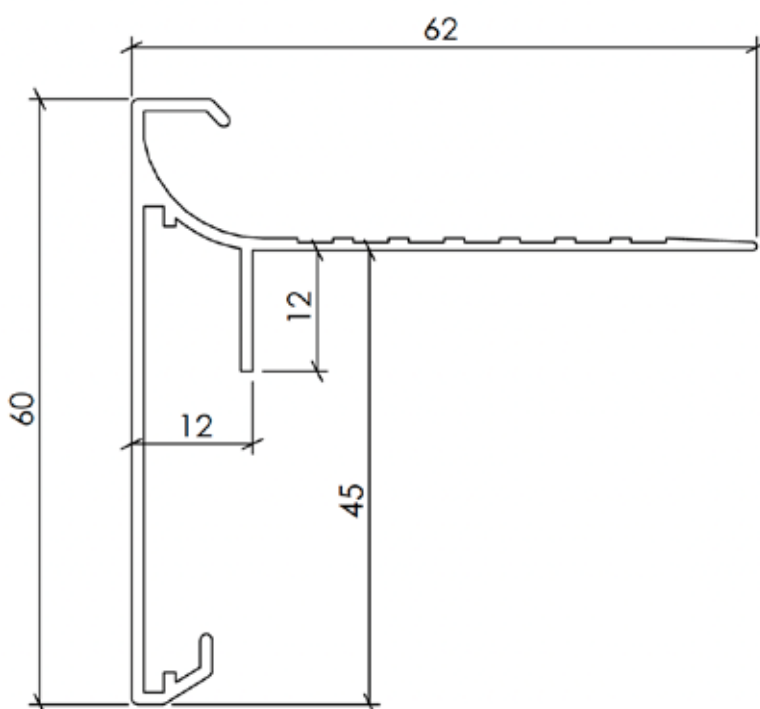


## CEISO® DAKRAND ALU 60/62



TYPE	ALU 60/62
Hoogte	60 mm
Breedte	62 mm
Wanddikte	1,20 mm
Aanslag	12 mm
Lengte profiel	3 meter
Nuttige hoogte onder oplegvlak	45 mm
Afstand voorzijde - muur	12 mm
Gewicht	551 g/m
Gelaste binnen en buitenhoeken	300 x 300 mm
Verbindingsplaatjes met gebroken hoeken	60 mm - dikte 2 mm

### OMSCHRIJVING:

- Aluminium legering Al Mg Si 0.5 F22 volgens EN AW 6060 T66
- Geribbelde profilering in het oplegvlak
- Verbindingsplaatjes met gebroken hoeken
- Ronde oplopende oplegging
- Profielen verkrijgbaar gepoedercoat

*\* Poedercoating volgens geldende qualicoat voorschriften in alle Ral-kleuren, structuur of metallic mogelijk / laagdikte 60 µm.*